




Uyarılar Hakkında

 **UYARI:** UYARI, meydana gelebilecek olası maddi hasar, kişisel yaralanma veya ölüm tehlikesi anlamına gelir.

Dell Precision™ Workstation T3500/T5500 üzerindeki Sabit Sürücü Tepsisinin takılması

 **UYARI:** Bilgisayarınızın içinde çalışmadan önce, bilgisayarınızla birlikte verilen güvenlik bilgilerini okuyun. Ek güvenlik en iyi uygulama bilgileri için www.dell.com/regulatory_compliance adresindeki Yasal Uygunluk Ana Sayfasına bakın.



NOT: Yedek sabit sürücü tepsisi çıkartılabilir bir dolgu paneliyle birlikte gönderilir. Sabit sürücü tepsisi video kartı üzerindeki kabloları engellediğinde dolgu panelini sabit sürücü tepsisinden çıkartmanız gerekir.



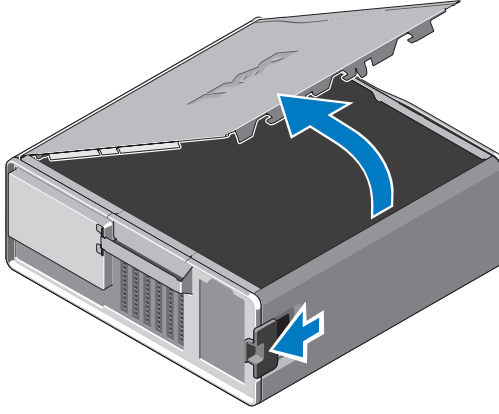
NOT: Bilgisayarınız sabit sürücü tepsisinde dolgu paneli çıkartılmış olan sadece tek bir sabit sürücüyü destekler.



NOT: Bilgisayarınızdaki parçaların sökülmesi ve değiştirilmesiyle ilgili daha ayrıntılı bilgi için bkz. *Servis El Kitabı*, Dell Destek web sitesi, support.dell.com/manuals.

- 1 Bilgisayarınızı kapatın.
- 2 Bilgisayarınızdaki tüm harici kabloların bağlantısını kesin.

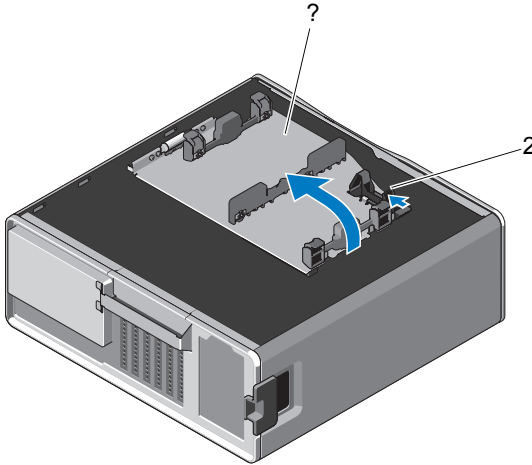
3 Yan kapağı çıkarın.



4 Güç ve veri kablolarını sabit sürücü(ler)den çıkarın ve sabit sürücü/sürücülerini bilgisayardan çıkartın.

5 Sabit sürücünün kapağını çıkarın:

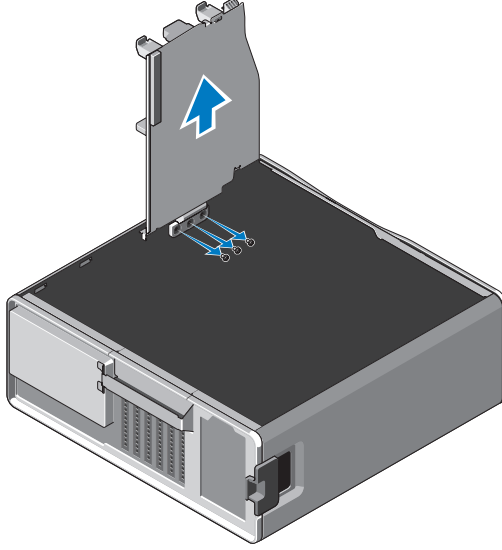
- a** Serbest bırakma mandalına bastırın ve sabit sürücü tepsisini kaldırmak için çevirin.



1 sabit sürücü tepsi

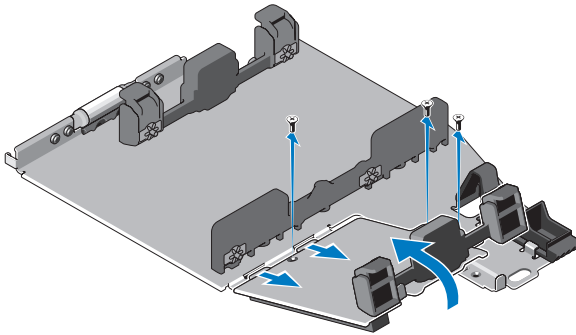
2 serbest bırakma mandalı

- b** Sabit sürücüyü kasaya sabitleyen vidaları sökün; sabit sürücü tepsisini bilgisayardan yukarı ve uzağa kaldırın.



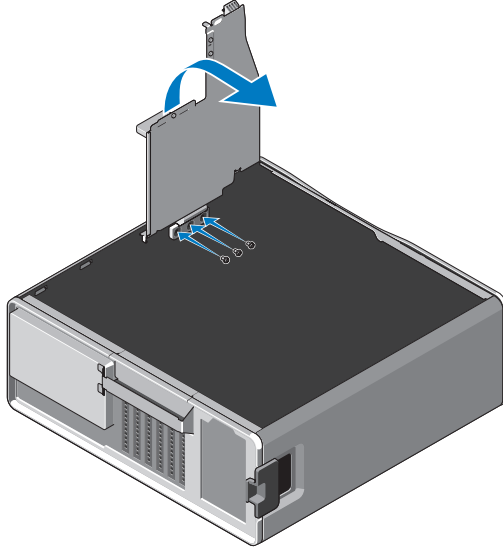
6 Yedek sabit sürücü tepsisini takın:

- a** Dolgu panelini yedek sabit sürücü tepsisine sabitleyen vidaları sökün.
b Dolgu panelini kaldırın ve sabit sürücü tepsisinden dışarıya doğru kaydırın.



NOT: İleride ikinci bir sabit sürücü takmak için dolgu panelini muhafaza edin.

- c Yedek sabit sürücü tepsisini sökülen sabit sürücü tepsisinden alınan vidaları kullanarak kasaya sabitleyin.



- 7 Sabit sürücüyü takın ve sabit sürücünün güç ve veri kablolarını bağlayın.
- 8 Yan kapağı yerine takın.
- 9 Tüm harici kabloları bağlayın ve bilgisayarı açın.

Bu belgedeki bilgiler önceden bildirilmeksizin değiştirilebilir.

© 2010 Dell Inc. Tüm hakları saklıdır.

Dell Inc.'nin yazılı izni olmadan bu materyallerin herhangi bir şekilde çoğaltılması kesinlikle yasaktır.

Bu metinde kullanılan ticari markalar: *Dell*, *DELL* logosu ve *Dell Precision*, Dell Inc.'nin ticari markalarıdır;

Bu belgede, marka ve adların sahiplerine ya da ürünlerine atıfta bulunmak için başka ticari marka ve ticari adlar kullanılabilir. Dell Inc. kendine ait olanların dışındaki ticari markalar ve ticari isimlerle ilgili hiçbir mülkiyet hakkı olmadığını beyan eder.